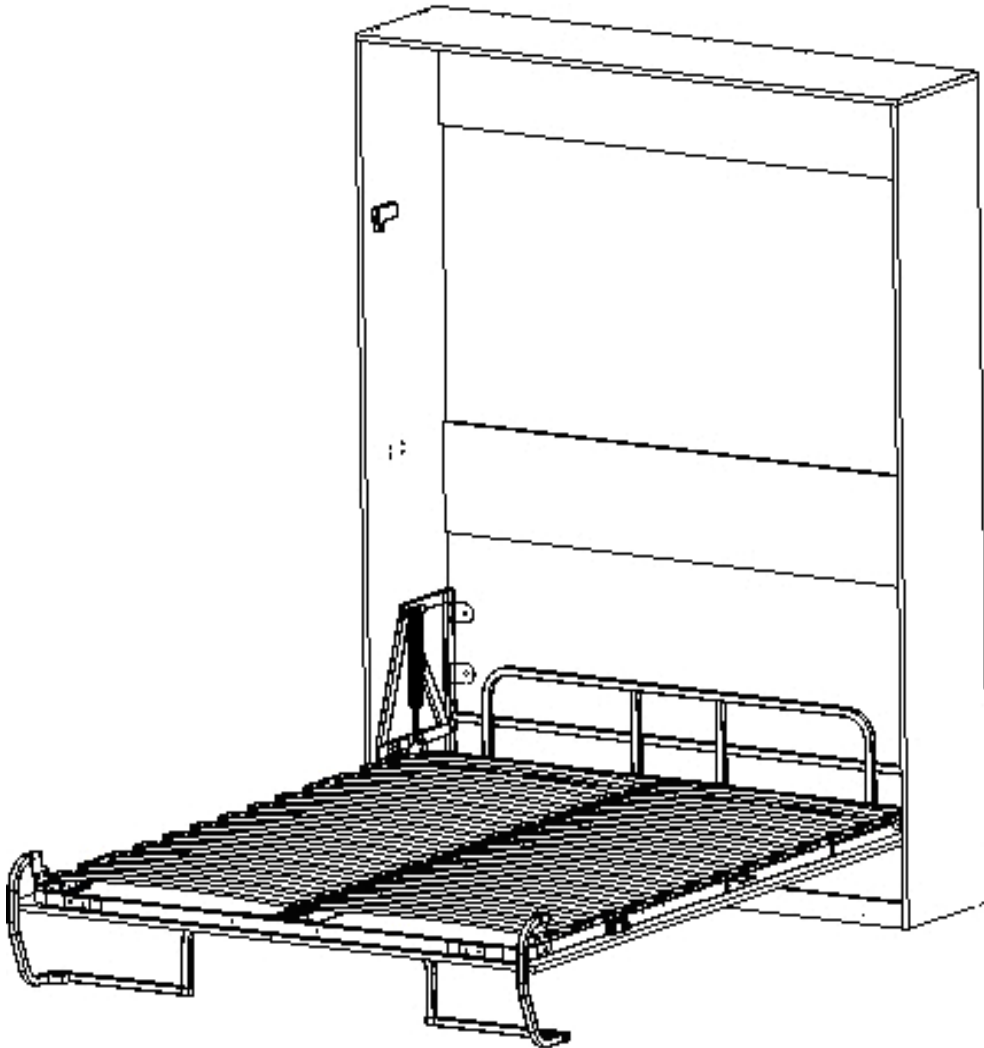


Шкаф - кровать подъемная «Амалия LIGHT»

Инструкция по сборке









Г. Волгоград
2022 г.

ВНИМАНИЕ!

Изделие является трансформируемым, имеются подвижные части!
**При складывании и раскладывании соблюдать меры
предосторожности!**

В ИНСТРУКЦИИ ИСПОЛЬЗУЮТСЯ СЛЕДУЮЩИЕ ОБОЗНАЧЕНИЯ:

		
ПРЕДУПРЕЖДЕНИЕ	ВАЖНАЯ ИНФОРМАЦИЯ	ПРИМЕЧАНИЕ

-  **ВНИМАНИЕ!!!** ПЕРЕД СБОРКОЙ КОРОБА КРОВАТИ ПО НАСТОЯЩЕЙ ИНСТРУКЦИИ, НЕОБХОДИМО ПРОИЗВЕСТИ СБОРКУ И НАДЁЖНОЕ НЕПОДВИЖНОЕ ЗАКРЕПЛЕНИЕ КАРКАСА КРОВАТИ НЕСУЩЕГО К СТЕНЕ АНКЕРНЫМ КРЕПЕЖОМ (см.рис. 8).
- ЗАПРЕЩАЕТСЯ!!!** ВСТАВАТЬ, ПРЫГАТЬ НОГАМИ НА ИЗДЕЛИИ!
НЕ ДОПУСКАЕТСЯ!!! СКЛАДЫВАТЬ ИЗДЕЛИЕ, ЕСЛИ НА НЁМ НАХОДЯТСЯ ЛЮДИ ИЛИ ЖИВОТНЫЕ!
-  **ВНИМАНИЕ!!!** БЕЗОПАСНОСТЬ ЭКСПЛУАТАЦИИ ИЗДЕЛИЯ БУДЕТ ЗАВИСЕТЬ ОТ НАДЁЖНОСТИ И ПРОЧНОСТИ ЗАКРЕПЛЕНИЯ И ВЫПОЛНЕНИЯ СБОРКИ ВСЕЙ КОНСТРУКЦИИ!!! ВСЕ ОПЕРАЦИИ, СВЯЗАННЫЕ С ЭТИМ, ПРОВЕСТИ С ОСОБЕННОЙ ТЩАТЕЛЬНОСТЬЮ И ОТВЕТСТВЕННОСТЬЮ!!!
-  ЭЛЕМЕНТЫ КОНСТРУКЦИИ ИМЕЮТ ЗНАЧИТЕЛЬНЫЙ ВЕС. В СВЯЗИ С ЭТИМ ВСЕ РАБОТЫ ПРОИЗВОДИТЬ СОВМЕСТНО С ПОМОЩНИКОМ!
-  **СОБЛЮДАТЬ ВСЕ МЕРЫ ПРЕДОСТОРОЖНОСТИ ОТ СЛУЧАЙНОГО ПАДЕНИЯ, ВПЛОТЬ ДО ОКОНЧАТЕЛЬНОГО ЗАКРЕПЛЕНИЯ.**
-  **ЗАКРЕПЛЕНИЕ ПРОИЗВОДИТЬ С ПОМОЩЬЮ АНКЕРНОГО КРЕПЕЖА К БЕТОННОЙ ИЛИ КИРПИЧНОЙ СТЕНЕ. ГЛУБИНАВХОЖДЕНИЯ АНКЕРНОГО КРЕПЕЖА В ЖЕЛЕЗОБЕТОН ИЛИ КИРПИЧ НЕ МЕНЕЕ 100ММ.**

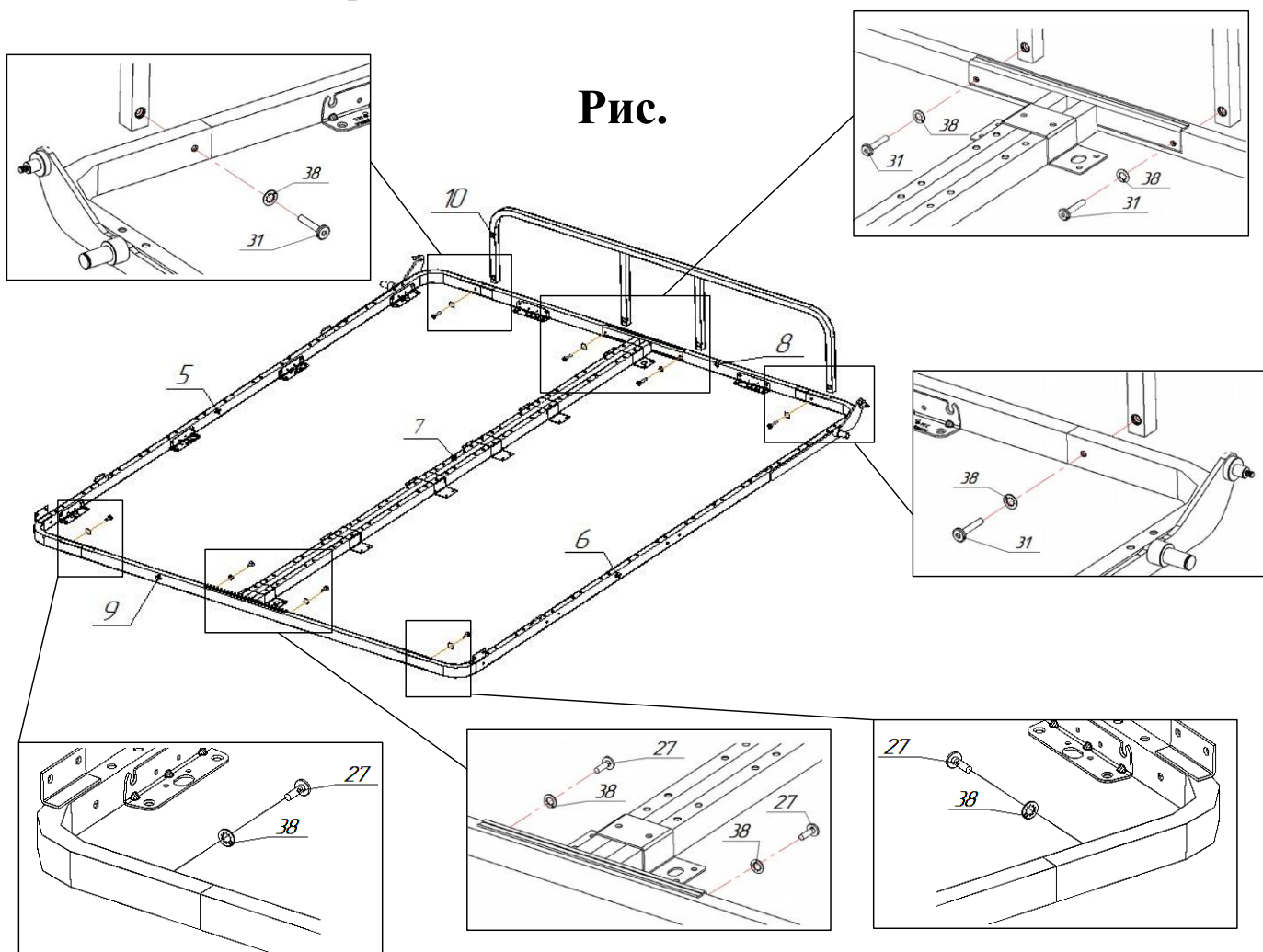
СБОРКУ И УСТАНОВКУ КОНСТРУКЦИИ КРОВАТИ ПРОИЗВЕСТИ В СЛЕДУЮЩЕМ ПОРЯДКЕ:

Для сборки выбрать горизонтальную площадку.



ВЫБЕРИТЕ СТОРОНУ, С КОТОРОЙ ВАМ БУДЕТ УДОБНЕЕ ОТКРЫВАТЬ КРОВАТЬ. С ЭТОЙ СТОРОНЫ УСТАНАВЛИВАЙТЕ МЕХАНИЗМ ФИКСАЦИИ ПОЗ.58 И ТОЛКАТЕЛЬ ПОЗ.56 (РИС.10В, 10С). ДАЛЕЕ БУДЕТ ОПИСАНИЕ СБОРКИ С УСТАНОВКОЙ МЕХАНИЗМА ПОЗ.58 И ТОЛКАТЕЛЯ ПОЗ.56 С ПРАВОЙ СТОРОНЫ КОРОБА.

1. Собрать левую и правую рамы кровати поз.5 и поз.6 со штангами поперечными поз.8 и поз.9. Закрепить рамы правую и левую поз.6 и поз.5 к штанге поперечной изножья поз.9 с помощью винтов М6х20 поз.27 и шайб стопорных поз.38 (см.рис.1) Установить штангу продольную поз.7 между штангами поперечными изголовья поз.8 и изножья поз.9. Закрепить штангу продольную поз.7 к штанге поперечной изножья поз.9 используя винты М6х20 поз.27 и шайбы стопорные поз.38 (рис.1). Присоединить бортик стационарный поз.10 к рамам правой и левой поз.6 и поз.5 и штанге изголовья поз.8 с помощью винтов М6х35 поз.31 и шайб поз.38 (см.рис.).



2. К рамам несущим левой поз.1 и правой поз.2 присоединить опоры регулируемые М8 поз.17, предварительно надев на опоры шайбы толщиной 3 мм поз.18 (см.рис.2а). Нанести на оси (см.рис.2с) смазку поз.43 и установить шайбы d17x24x1,5 поз.37А. Присоединить газлифты поз.12 к рамам кровати поз.5 и поз.6 используя шайбы поз.34 и гайки М6 со стопорным кольцом поз.21 (см.рис.2b). Установить раму кровати осями во втулки рам несущих левой поз.1 и правой поз.2 (см.рис.2d).

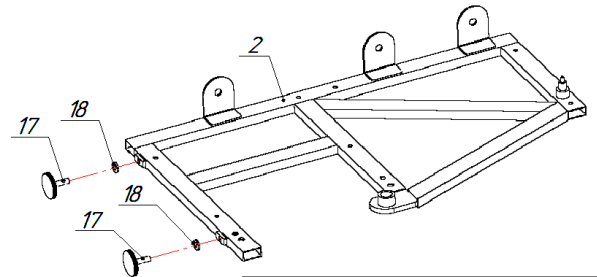
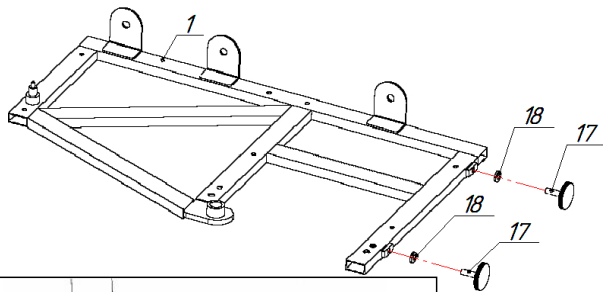


Рис.2а

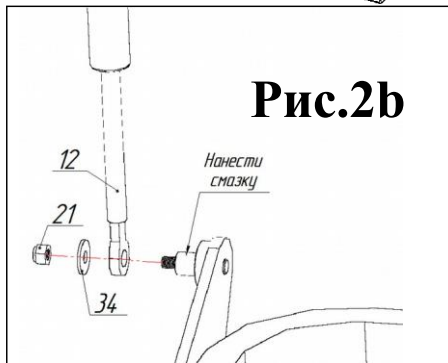


Рис.2b

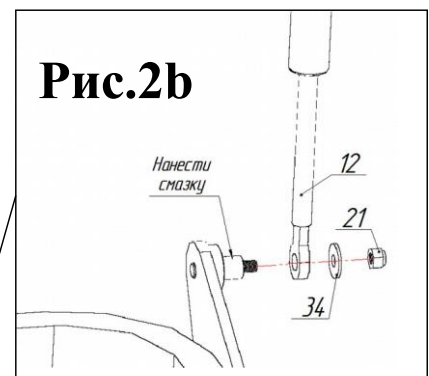


Рис.2b

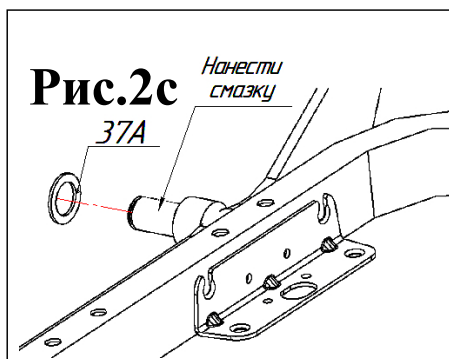


Рис.2с

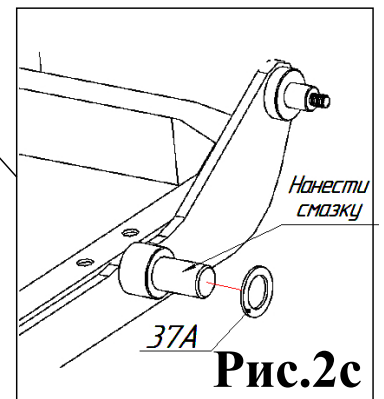


Рис.2с

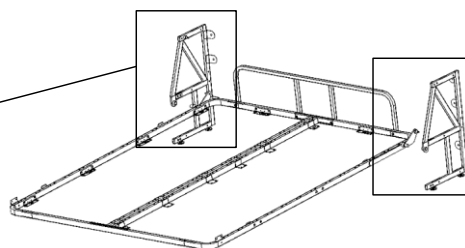
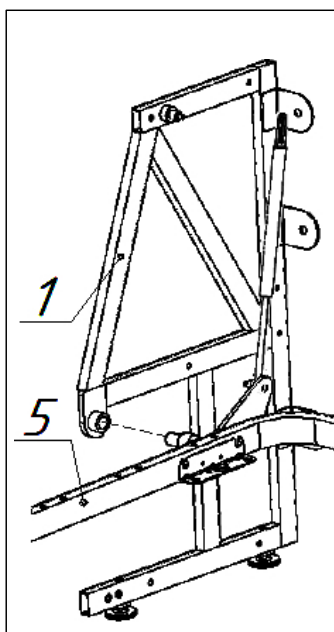
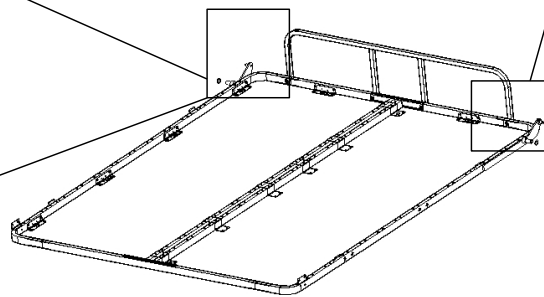
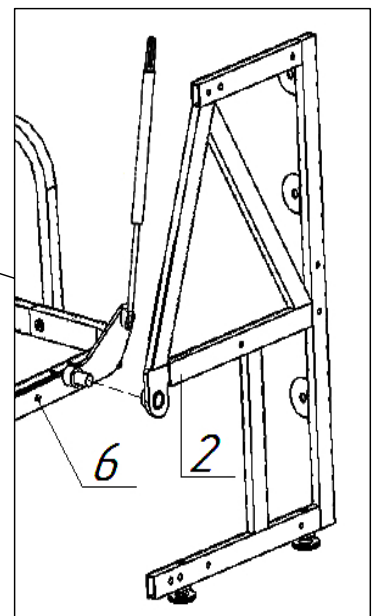


Рис.2d



3. Установить на штангу поперечную нижнюю поз.4 ножку регулируемую М8 поз.19, предварительно навинтив на нее гайку М8 поз.20 (см.рис.3а). Удерживая рамы несущие в вертикальном положении, присоединить к ним штангу поперечную поз.3 и штангу поперечную нижнюю поз.4 с помощью винтов М6х30 поз.30, шайб 6х18х1,5 поз.34, гаек м6 со стопорным кольцом поз.21 и винтов М6х14 поз.25. На гайки надеть колпачки поз.23 (см.рис.3б).

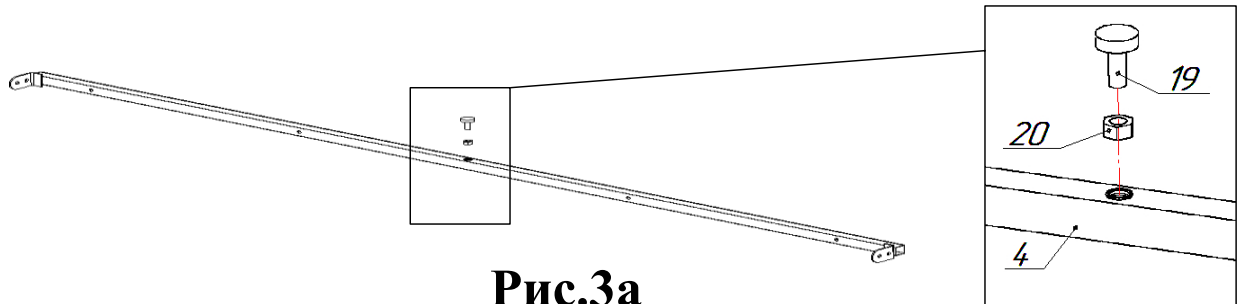


Рис.3а

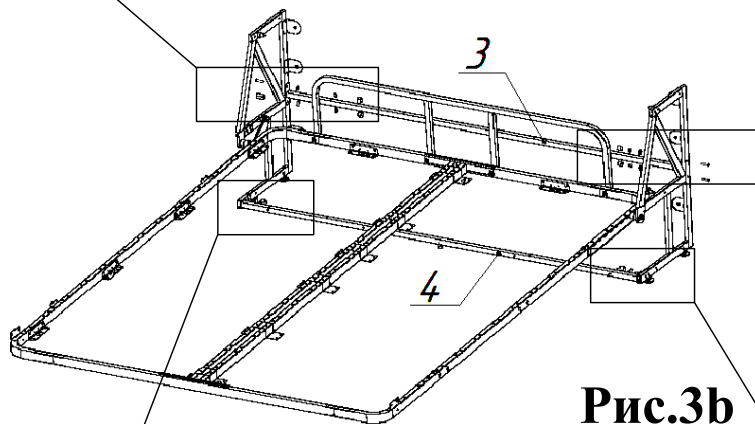
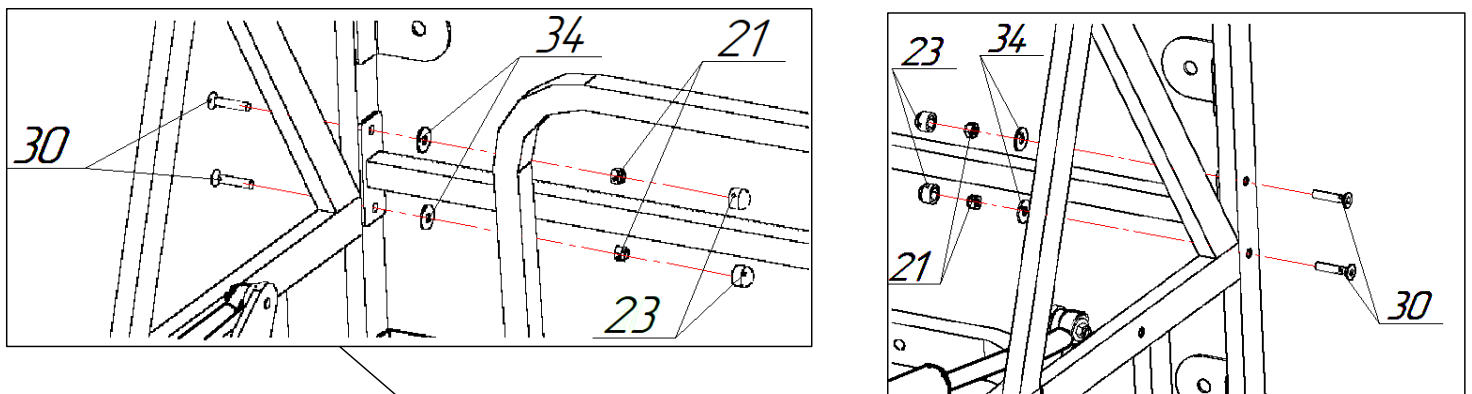
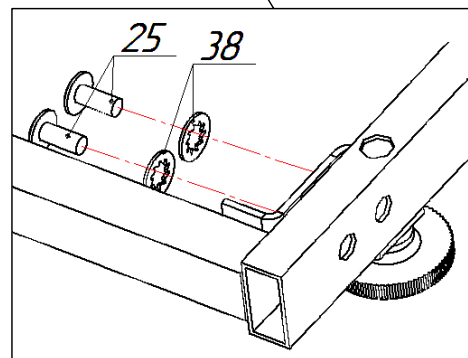
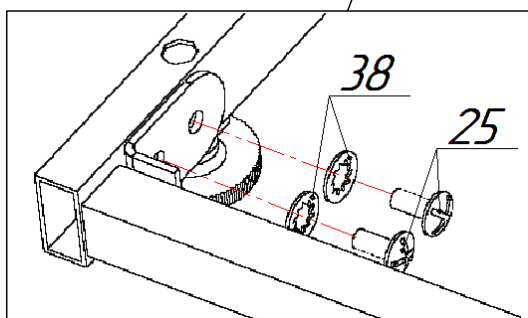
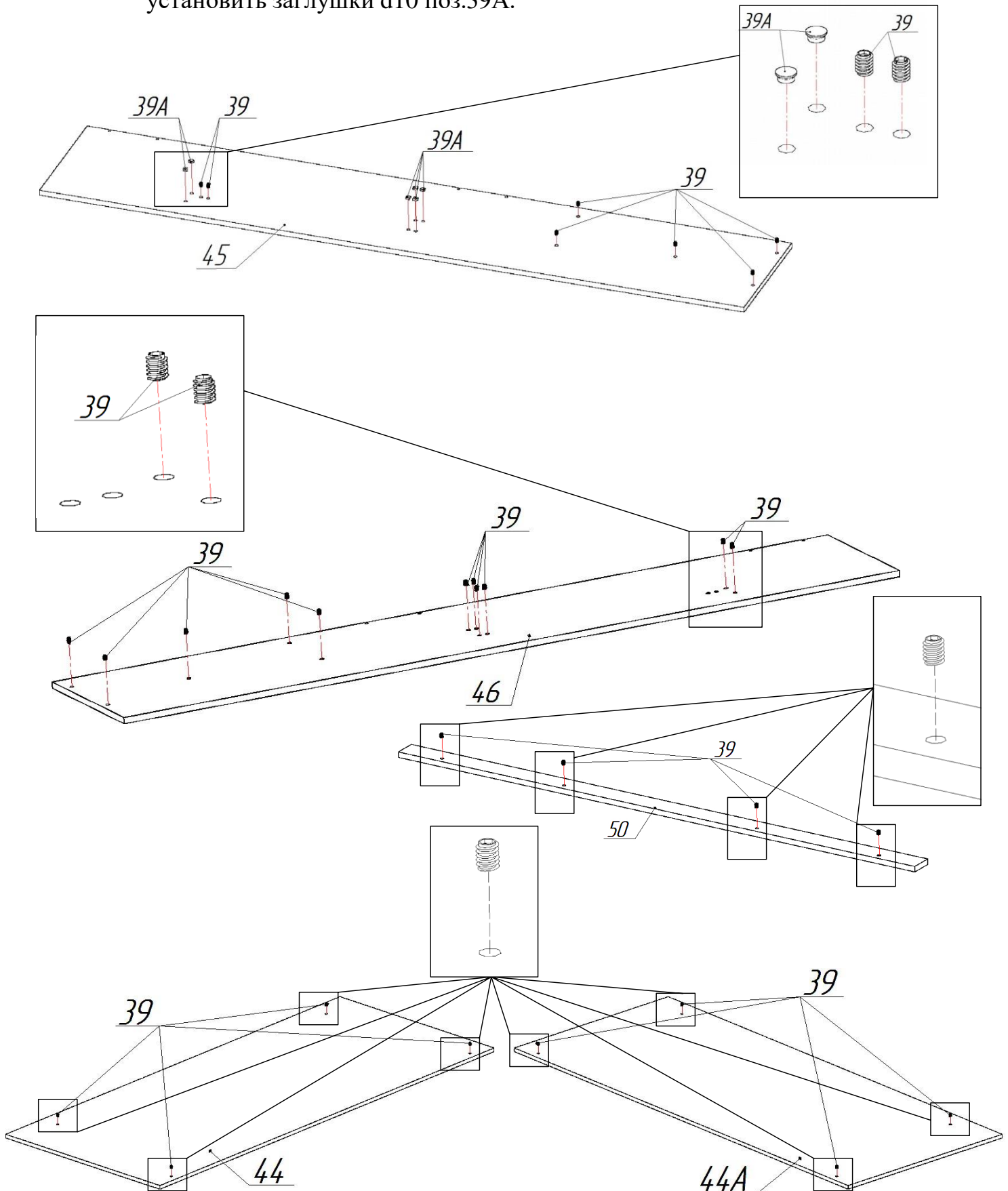


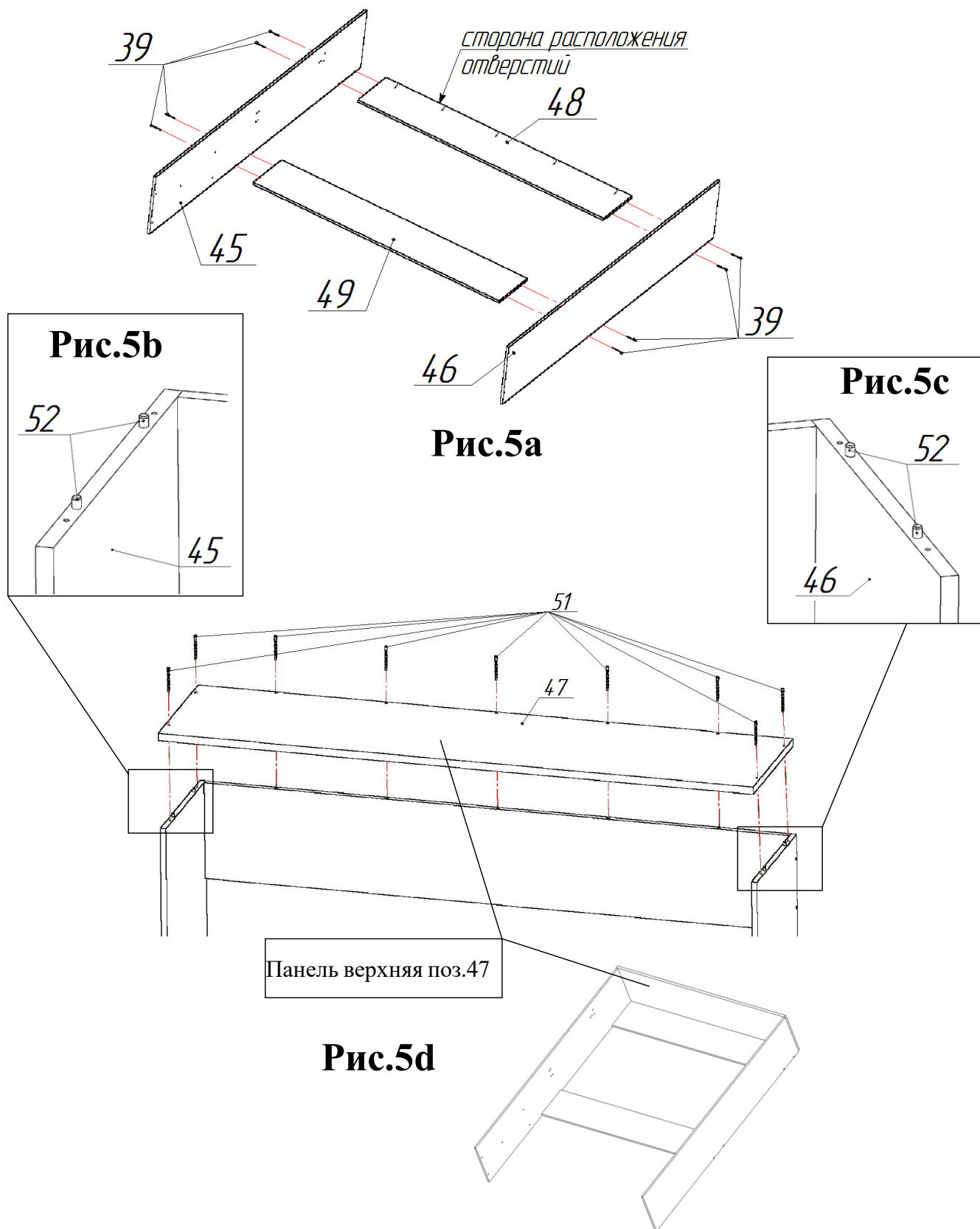
Рис.3б



4. Установить в боковины левую поз.45, правую поз.46, царгу переднюю поз.50 и щиты декоративные поз.44 и 44А футорки поз.39 с помощью ключа шестигранного 6 мм. Завинчивание футорок производить до совпадения торцев с плоскостью боковин поз.45 и поз.46. (см.рис.4). В указанные на рис. 4 отверстия установить заглушки d10 поз.39А.



5. Присоединить к боковинам левой поз.45 и правой поз.46 царги задние верхнюю поз.48 и нижнюю поз.49 с помощью винтов-конфирматов поз.51 (см.рис 5а). Забить шканты поз.52 в указанные отверстия боковин поз.45 и поз.46 (см.рис.5b и рис.5с). Присоединить панель верхнюю поз.47 используя винты-конфирматы поз.51 (см.рис.5d). На головки винтов-конфирматов установить заглушки винта поз.53.



6. Присоединить короб кровати, собранный в пункте 5 к основанию кровати, собранному в пункте 3, с помощью винтов М6х25 поз.28 и шайб стопорных поз.38 (см.рис.6).

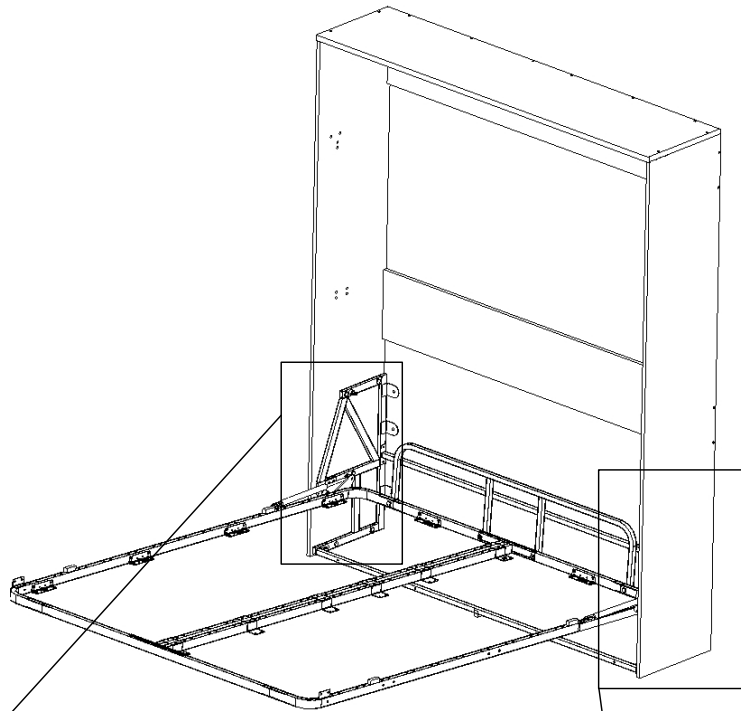
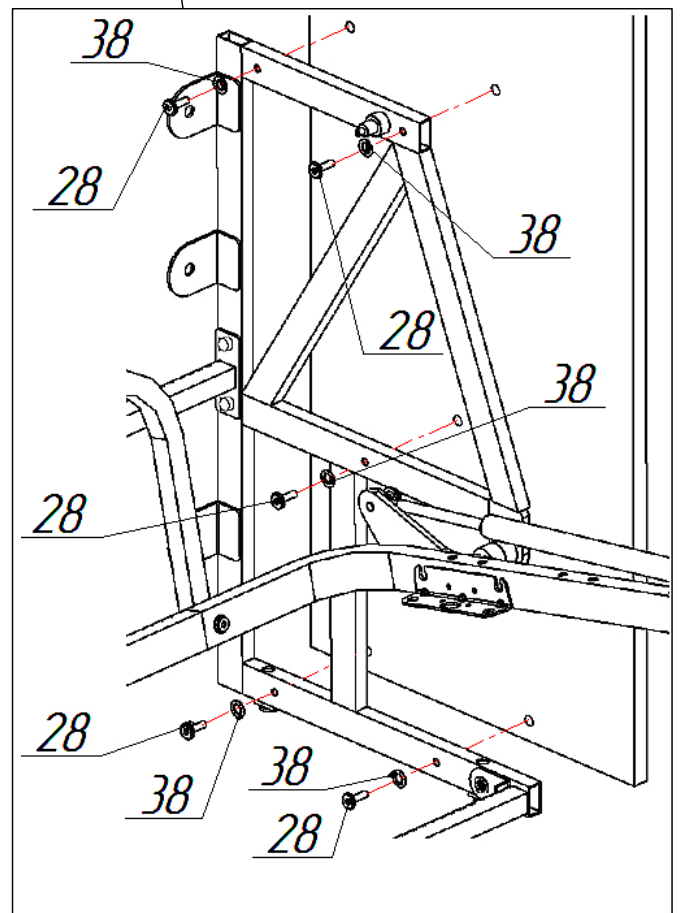
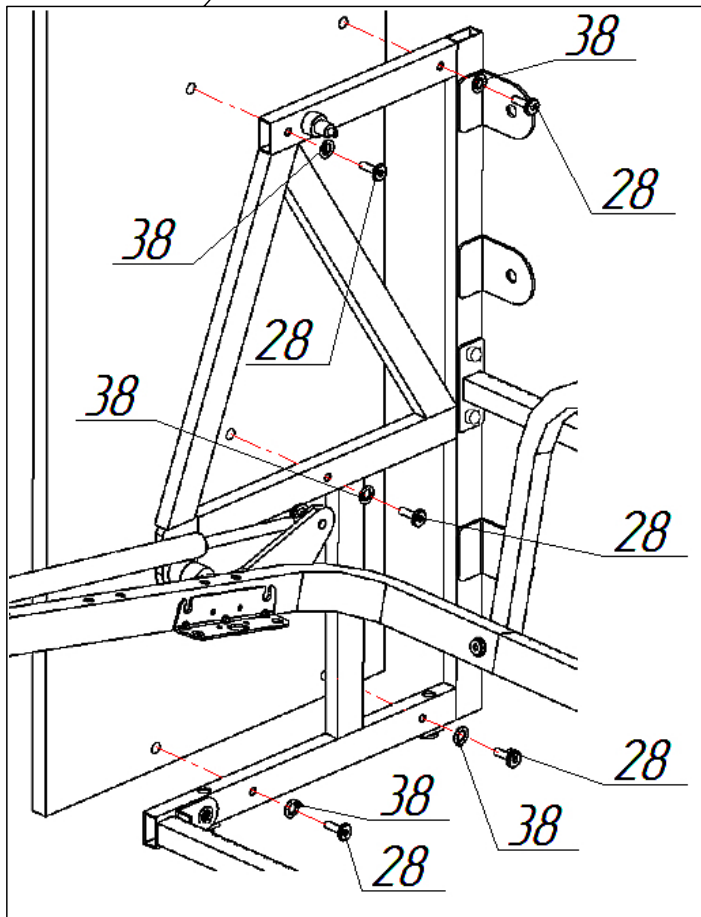


Рис.6



7. Подвинуть кровать вплотную к стене, к которой планировалась его окончательная установка. Приставить вертикально внутри короба кровати строительный уровень (см.рис.7). Ориентируясь на его показания, с помощью вращения регулируемых опор поз.17, добиться вертикальности боковин левой поз.45 и правой поз.46 и касания пола всеми опорами поз.17.

Вертикально приставить к торцам боковин поз.45 и поз.46 строительный уровень. Отрегулировать их вертикальность, ориентируясь на указатель уровня (рис.7 и 7А).

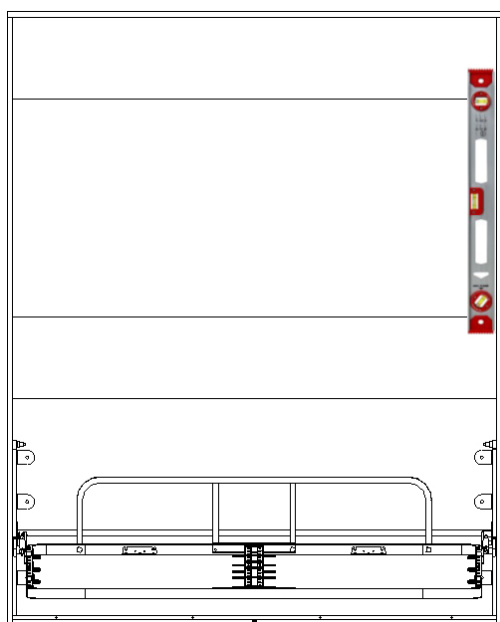


Рис.7

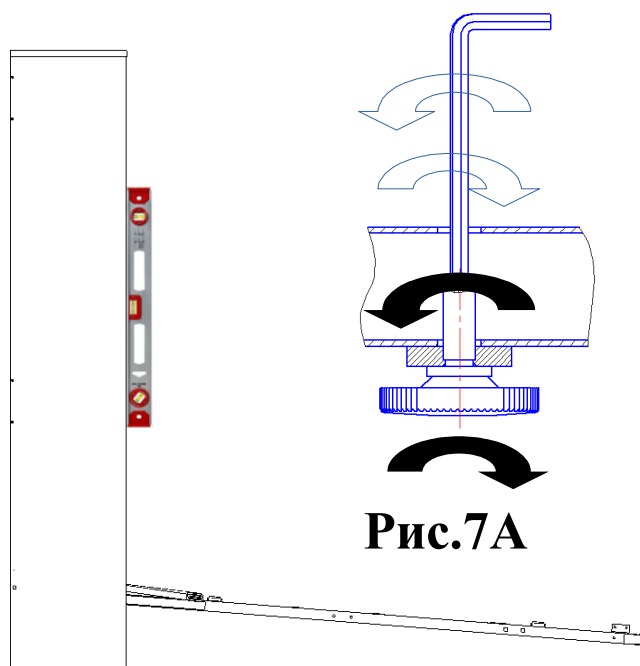


Рис.7А

8. Через отверстия в кронштейнах на рамах несущих в соответствии с рис.8 просверлить отверстия в указанных точках и закрепить к стене используя анкерный крепеж. Произвести дополнительное закрепление к стене короба кровати (см.рис.8) Глубина вхождения анкерного крепежа в железобетон или кирпич не менее 100 мм.

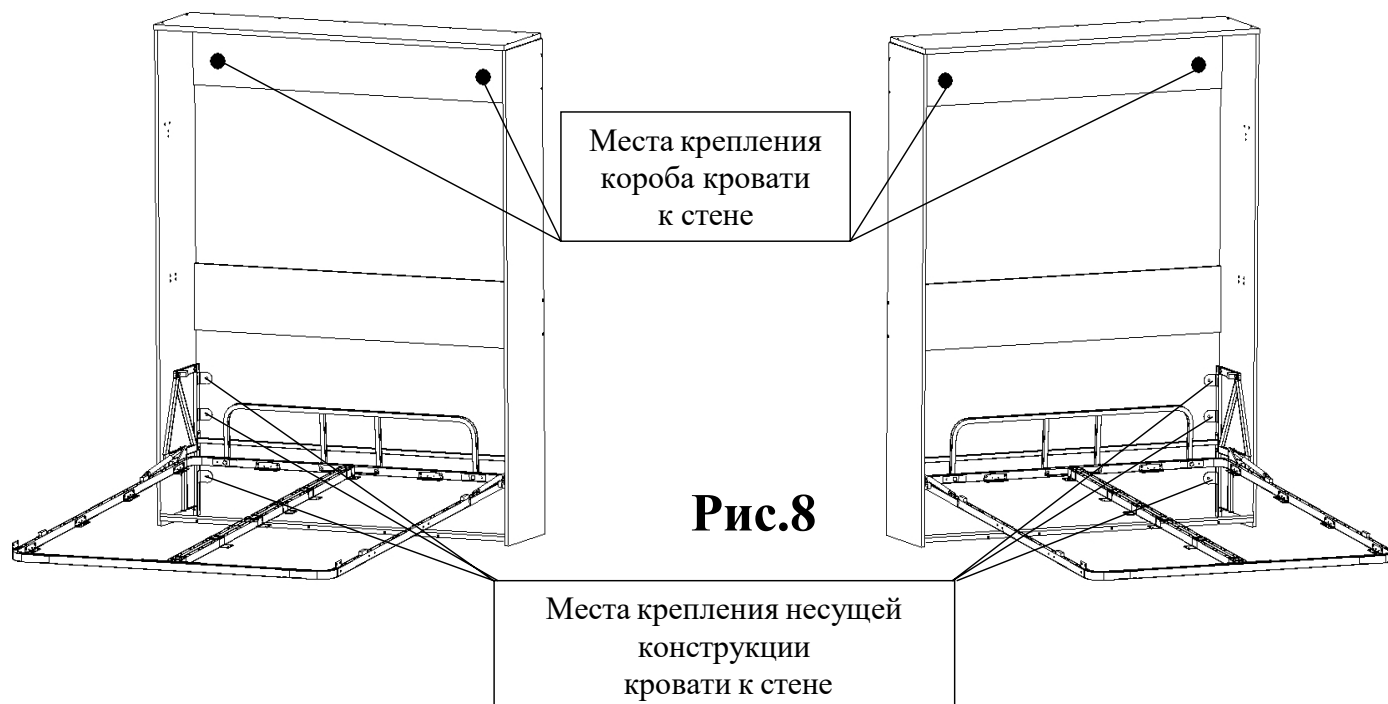


Рис.8

9. Отрегулировать опору поз.19 на штанге поперечной нижней поз.4 таким образом, чтобы ножка поз.19 касалась пола. Придерживая от вращения ножку поз.19, затянуть гайку поз.20 до упора. Присоединить к штанге поперечной нижней поз.4 царгу переднюю поз.50 используя винты М6х30 поз.29 и шайбы стопорные поз.38 (см.рис.9).

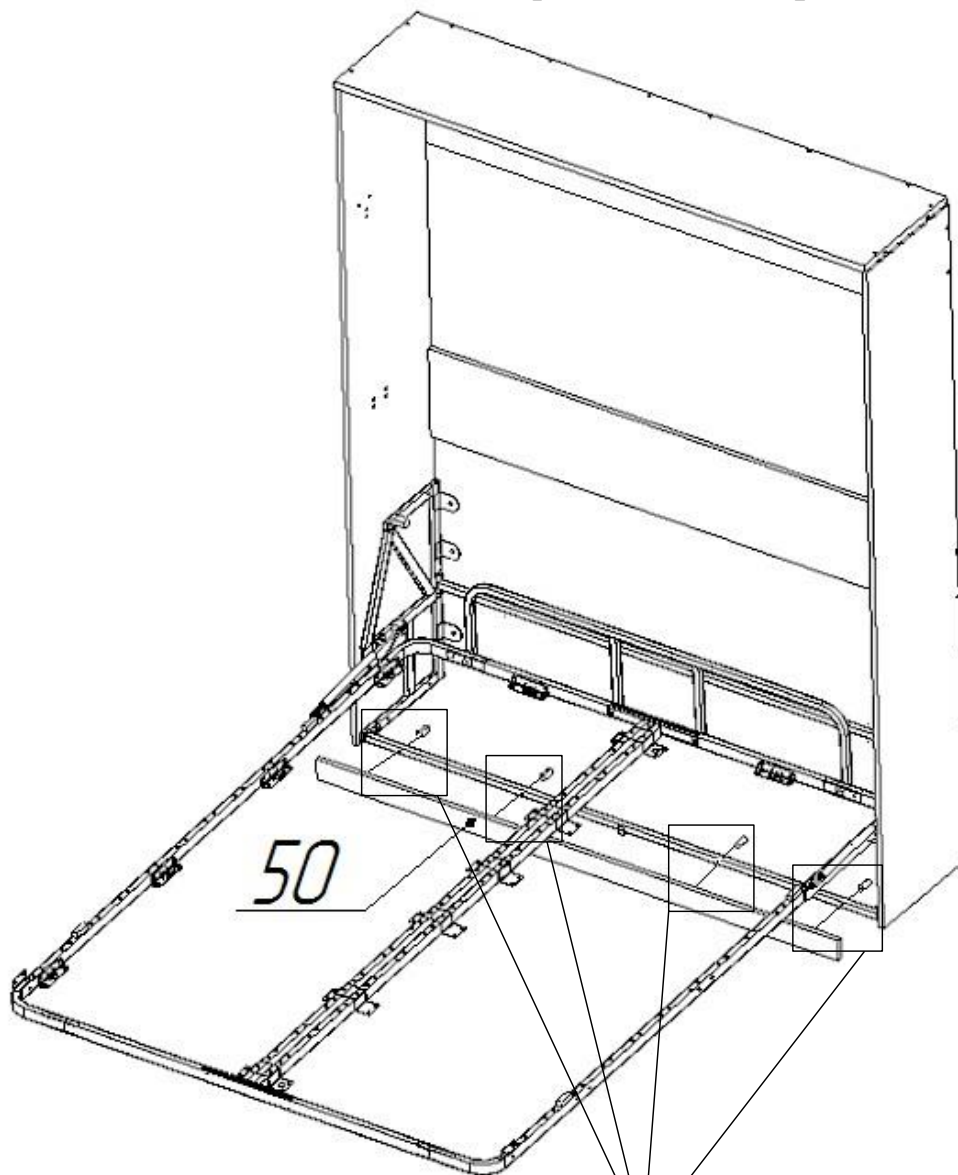
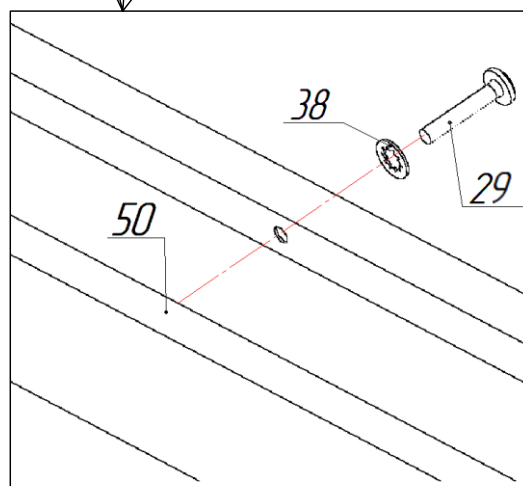
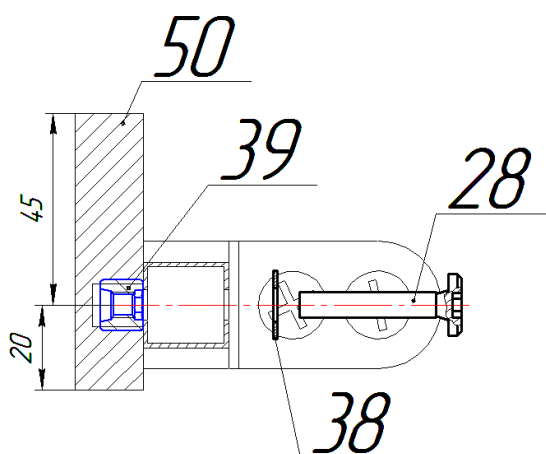
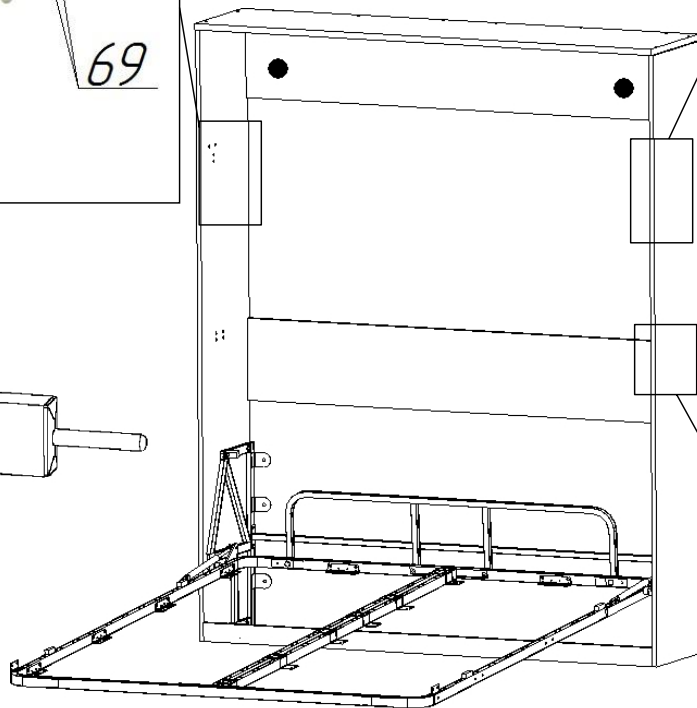
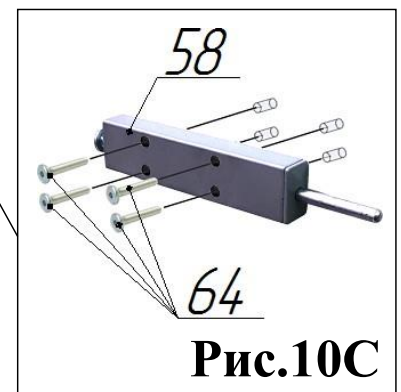
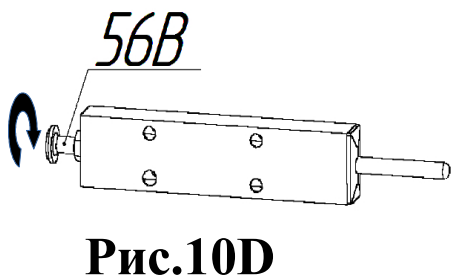
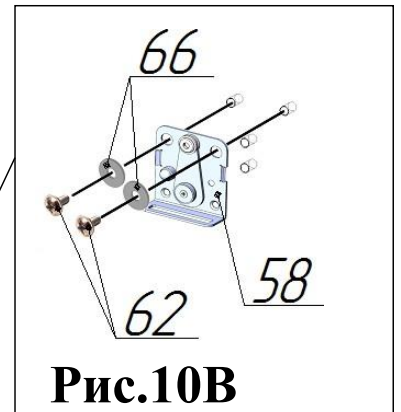
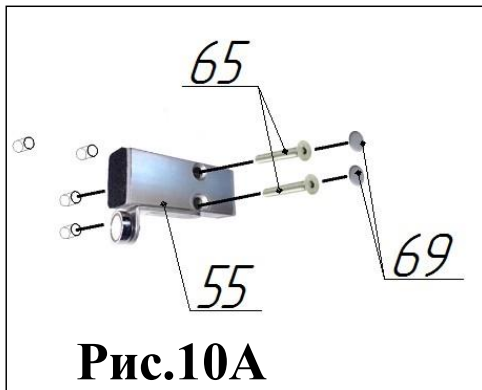


Рис.9

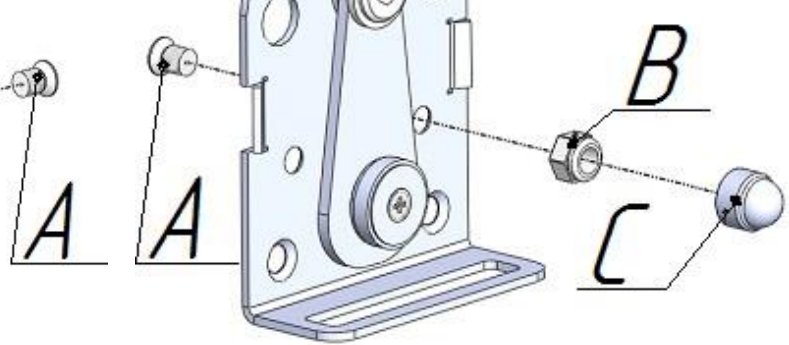
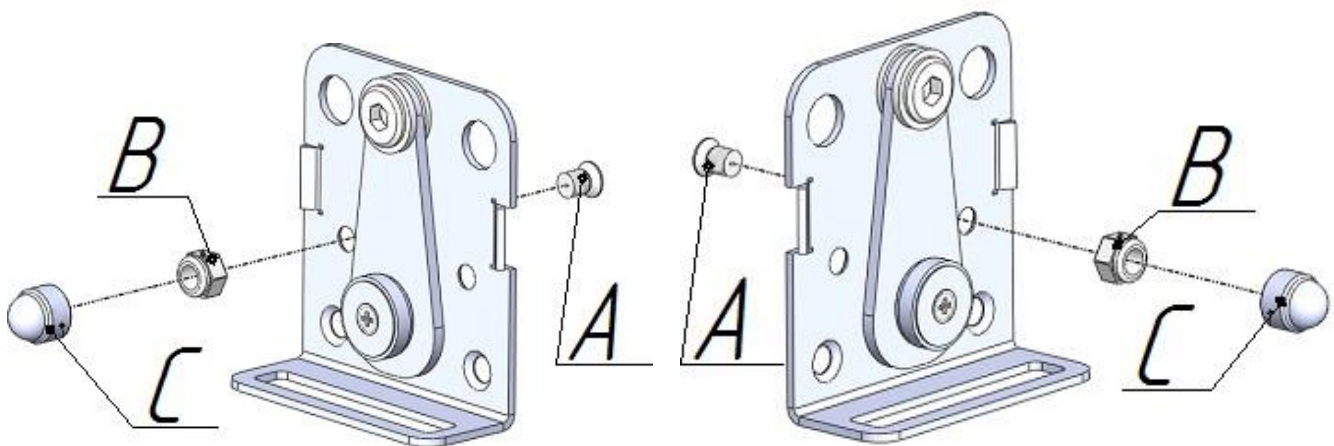


10.К боковине левой поз.45 присоединить упор поз.55 с помощью винтов М6х30 поз.65. На винты установить заглушки поз.69 (см.рис.10А).

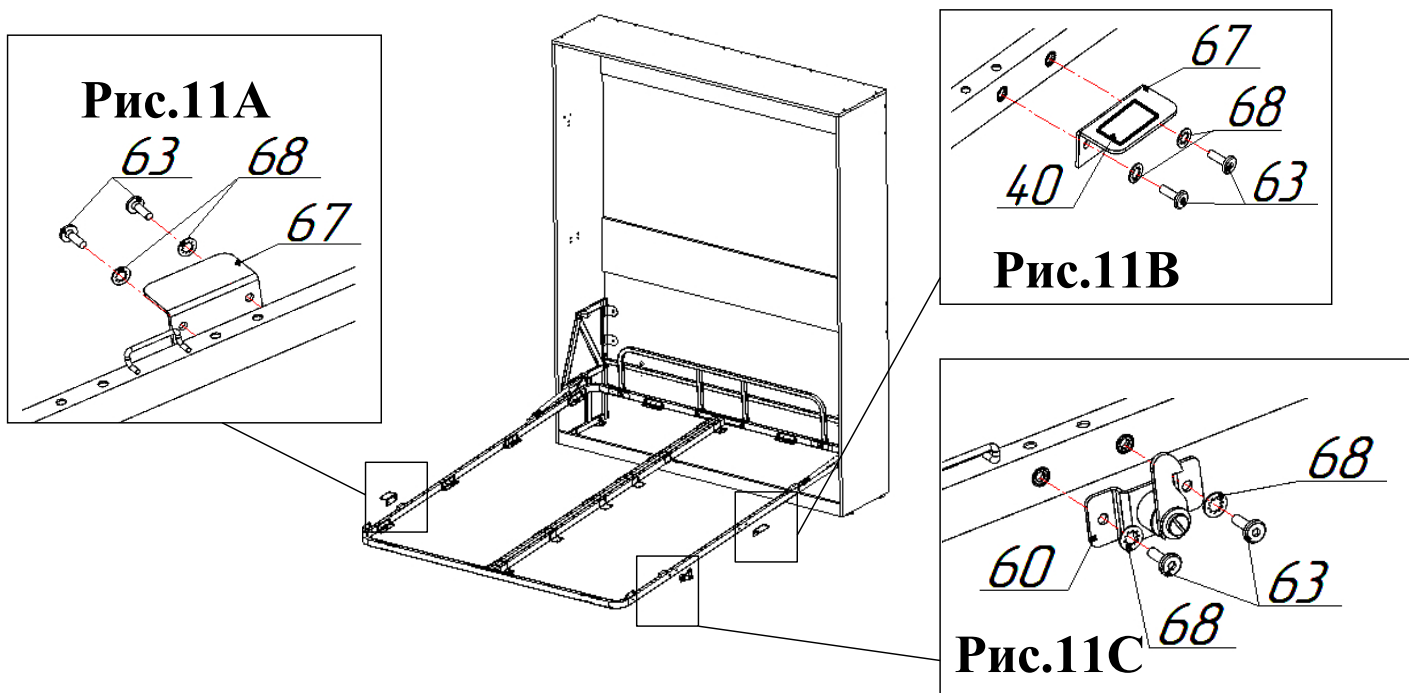
К боковине правой поз.46 присоединить механизм фиксации поз.58, используя винты поз.62, шайбы поз.66 (см.рис.10В). Присоединить к боковине правой поз.46 толкатель поз.56, предварительно вывернув винт М8х35 поз.56В на 5-6 оборотов (рис.10D). Для закрепления использовать винты М6х30 поз.64 (рис.10С).



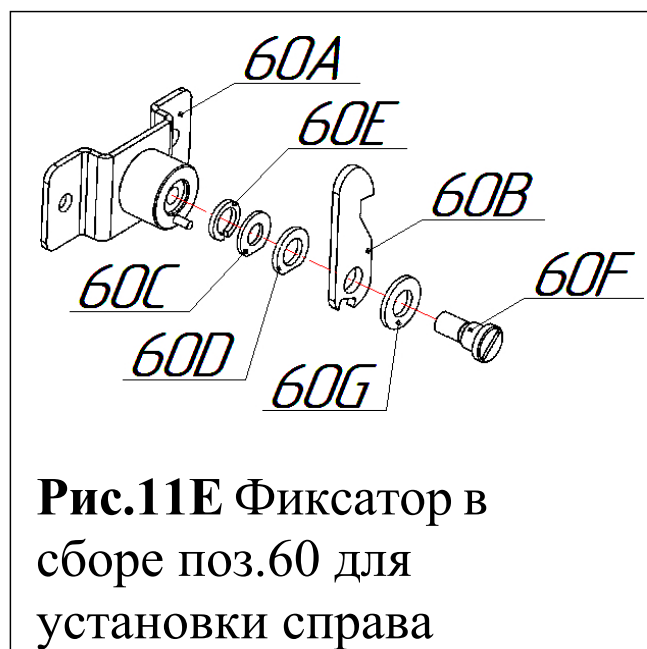
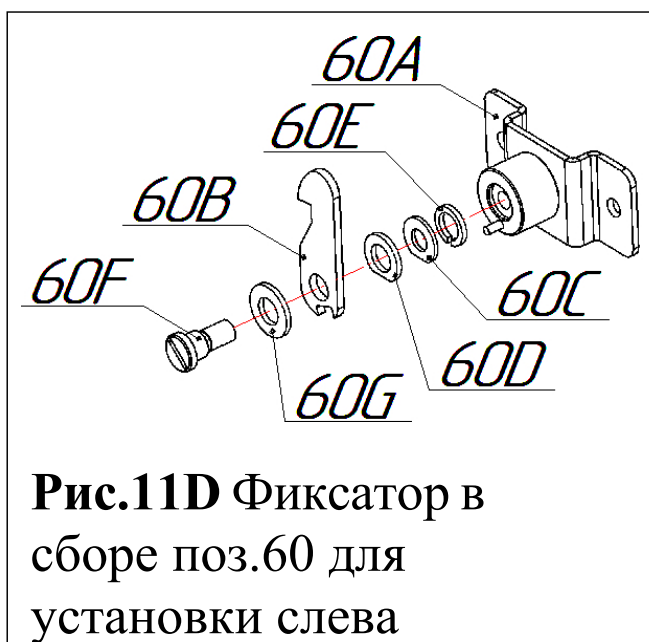
В случае, если установка механизма фиксации производится на левой боковине, разобрать механизм фиксации в соответствии с рис.10Е. Расположить винт А в соответствии с рис.10F и собрать механизм фиксации в обратной последовательности



11. Присоединить к рамам кровати поз.5 и поз.6 уголки поз.67 (2 места) — **рис.11А и 11В**, фиксатор в сборе поз.60 — (справа) (**рис.11С**), используя винты М6х20 поз.63 и шайбы стопорные поз.68.



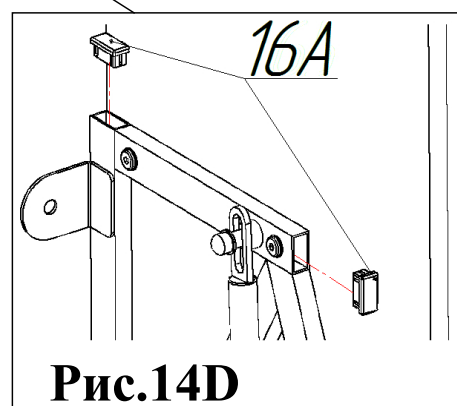
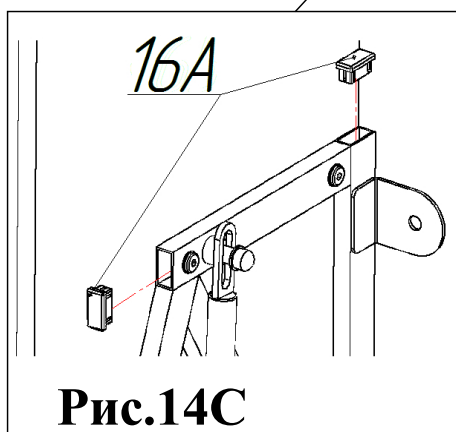
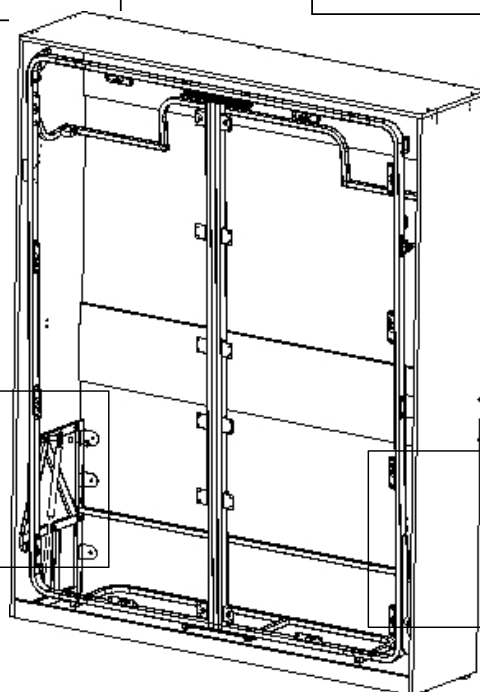
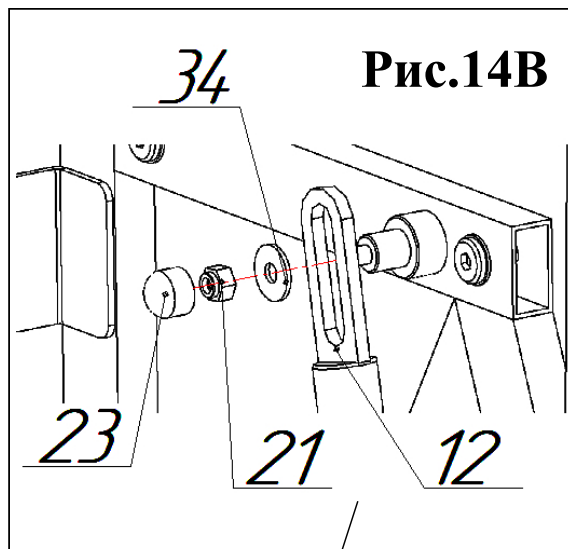
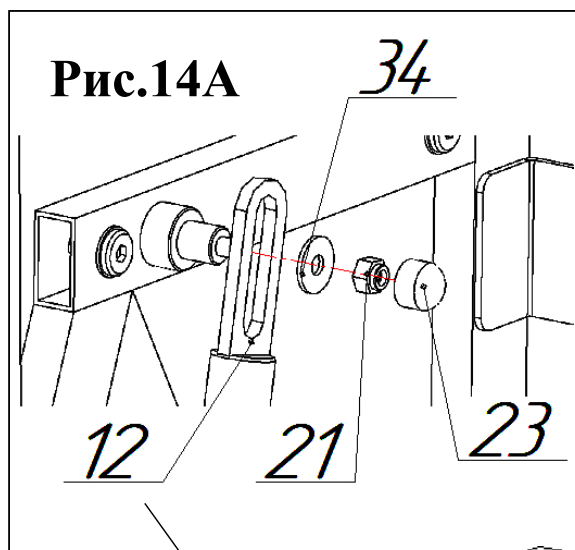
В случае, если установка механизмов производится на левой боковине, установить уголки поз.67 (**рис.11А и 11В**) в противоположные стороны рамы. На уголок поз.67 установить накладку войлочную поз.40 (см.**рис.11В**), а фиксатор в сборе поз.60 разобрать, развернуть собачку в соответствии с **рис.11Д**. Закрепить собранный фиксатор поз.60 на раме слева аналогично **рис.11С**, но зеркально.



14. Проверить и завинтить до упора серьги газлифтов на резьбовых стержнях (см.рис.14А и 14В). Нанести на оси на рамах несущих смазку поз.43.

Привести раму кровати в вертикальное состояние. Присоединить свободные концы газлифтов поз.12 к осям на рамах несущих, слегка покачивая каркас кровати. Для закрепления использовать шайбы d6x18x1,5 поз.34, гайки М6 со стопорным кольцом поз.21 (см.рис.14). Гайки М6 со стопорным кольцом поз.21 затянуть до упора. На гайки надеть колпачки малые поз.23(см.рис.14).

На рамы несущие поз.1 и поз.2 установить заглушки 30x15 поз.16А (рис14С и14D)



15. Поднять раму кровати в вертикальное положение. Надавливанием на верхние углы рамы в горизонтальном направлении, добиться одинаковых зазоров слева и справа между рамой и боковинами короба поз.45, 46

16. Отрегулировать механизм фиксации поз.58.

Для этого поднять раму кровати в вертикальное положение.

Надавить на раму кровати около механизма фиксации поз.58 до зацепления собачки пос.60 В за механизм фиксации поз.58 (рис.16А). Должен быть слышен чёткий щелчок. От наружной плоскости рамы до торца боковины шкафа должно быть примерно 16 мм (рис.16 В). В противном случае ослабить винты поз.62 и переместить механизм фиксации поз.58 в нужном направлении в соответствии с рис.16В.

Затянуть винты поз.62 (рис.16).

Повторное нажатие приведёт к отсоединению собачки и наклону рамы кровати для дальнейшего опускания в горизонтальное положение.

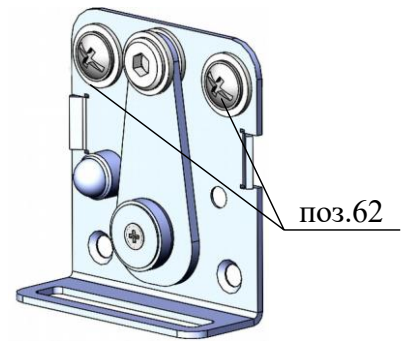


Рис.16

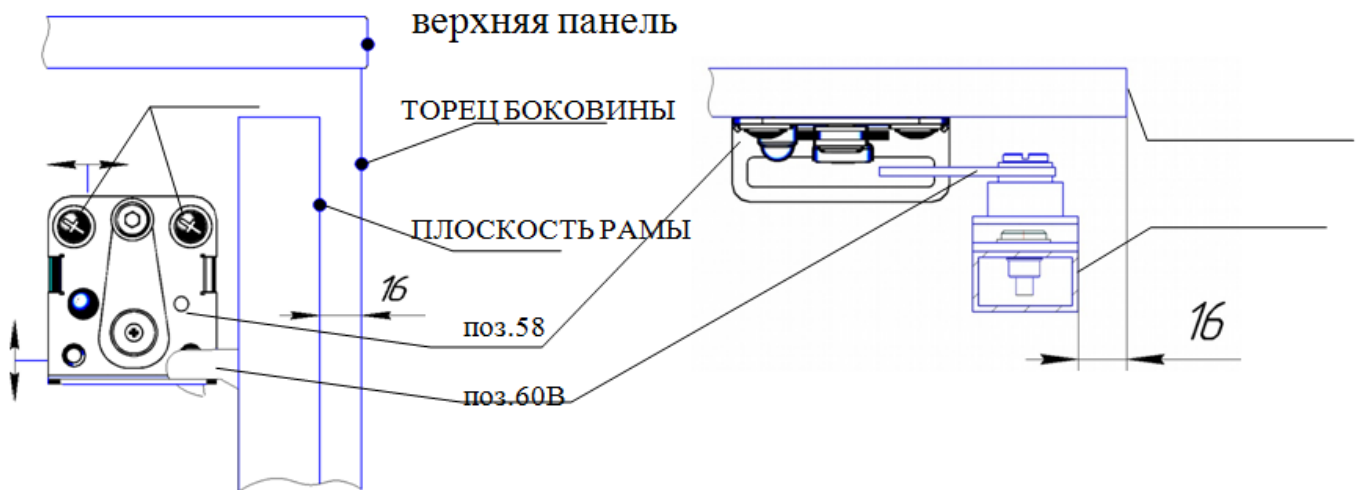
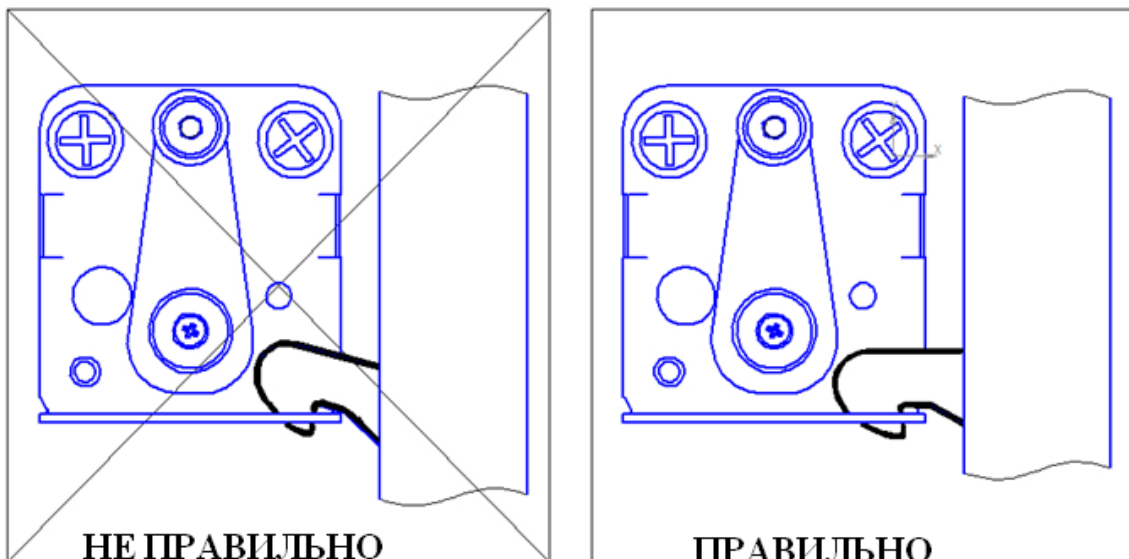


Рис.16В Вид на механизм фиксации сверху.

Рама кровати в вертикальном положении.

Рис.16А Вид на механизм фиксации изнутри короба.

Рама кровати в вертикальном положении.



17. Отрегулировать толкатель поз.56, установленный в пункте

Для этого опустить раму кровати в приоткрытое положение

Надавить на раму в области установленного механизма

фиксации поз.58. Вворачиванием винта М8х35 поз.56В

установить начало примагничивания маятника механизма

фиксации поз.58 к собачке поз.60В (см.рис.17). Собачка при

этом должна выйти из зацепления с механизмом. Вывернут

винт М8х35 поз.56В на один оборот. Придерживая от враще

винт поз.56В, затянуть гайку поз.56D до упора так, чтобы ша

поз.56С оказалась прижата к корпусу толкателя поз.56А.

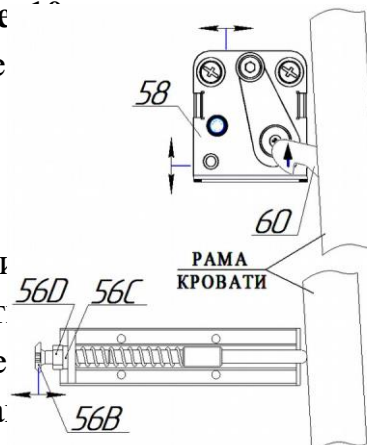


Рис.17

18. Опробовать работу механизма фиксации поз.58 и толкателя поз.56 Нажать на раму

кровати в области механизма фиксации поз.58 до щелчка. Механизм должен

защёлкнуться и надёжно удерживать раму кровати в этом положении. При нажатии

повторном до упора в области расположения механизма фиксации поз.58 (собачка

должна выйти из зацепления с механизмом фиксации), рама кровати перейдет в

приоткрытое положение.

19. Присоединить щиты декоративные поз.44 и 44А к раме кровати каждый в четырех

местах — на угловых кронштейнах в соответствии с рисунком 19А и 19В,

используя винты М6х14 поз.25 и шайбы d8,5х24х2 поз.37. Шайбу положить под

головку винта.

Привести кровать в вертикальное положение. Последующей регулировкой щитов

обеспечить зазоры между стенками короба поз.45 и 46, верхней панелью поз.47 и

щитами декоративными поз.44 и 44А 5мм (см.рис.19Е), между царгой передней

поз.50 и щитами декоративными поз.44 и 44А — 10 мм (см.рис.19Е). Регулировку

щитов произвести следующим образом: привести кровать в горизонтальное

положение, ослабить винты М6х14 поз.25 (см.рис.19А и 19В). Сместить

декоративные щиты в необходимом направлении. Затянуть винты М6х14 поз.25.

При необходимости повторить операцию выравнивания. Окончательно закрепить

декоративные щиты на раме, используя саморезы d4х16 поз.54 (рис.19С, 19D, 19F).

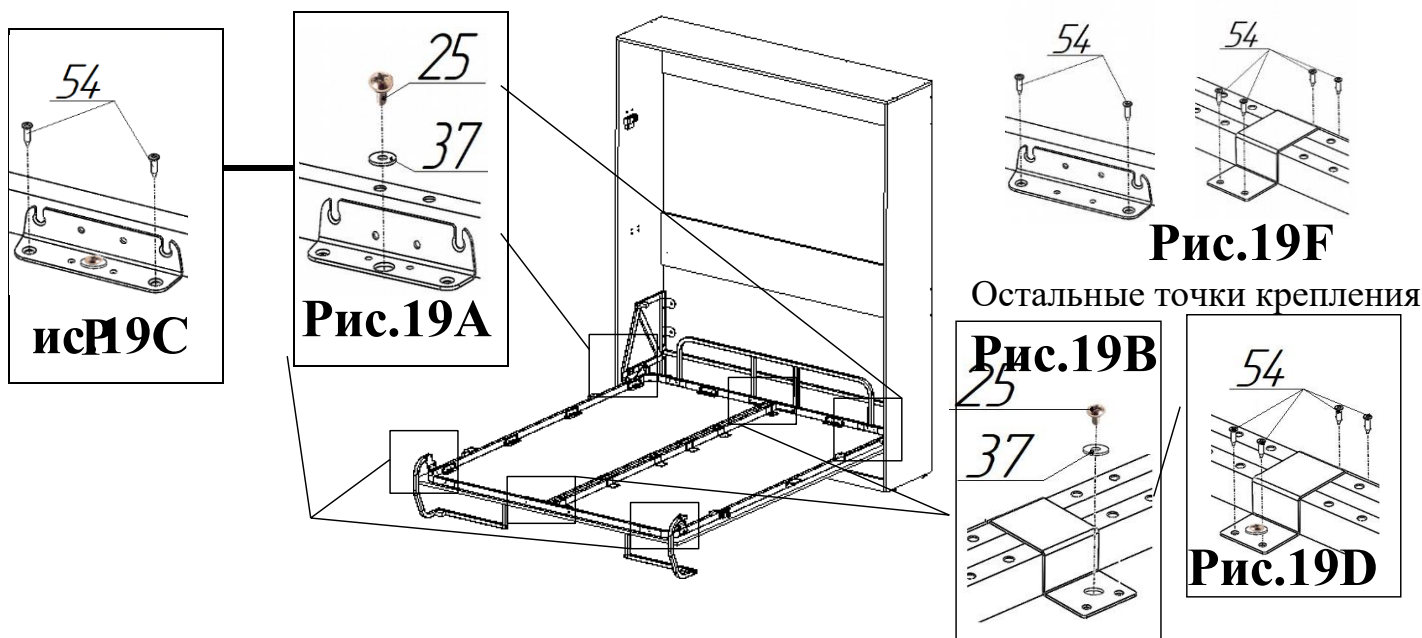


Рис.19F

Остальные точки крепления

Рис.19В

Рис.19D

20. ОТРЕГУЛИРОВАТЬ МЕХАНИЗМ ФИКСАЦИИ (операция нужна в случае, если щит декоративный не совпадает с торцом боковин).

Для этого определить в каком направлении нужно сместить механизм фиксации поз.58. Опустить кровать в горизонтальное положение и ослабить винты поз.62. Сместить механизм фиксации поз.58 в нужном направлении и затянуть винты поз.62. При этом нужно проверить регулировку толкателя и при необходимости повторить её по пункту 17.

Поднять кровать в вертикальное положение до зацепления собачки поз.60В за механизм фиксации поз.58. Щит декоративный должен совпадать с торцом боковины шкафа. После успешной регулировки окончательно закрепить механизм фиксации поз.58 саморезами поз.61 (см.рис.20А и 20В).

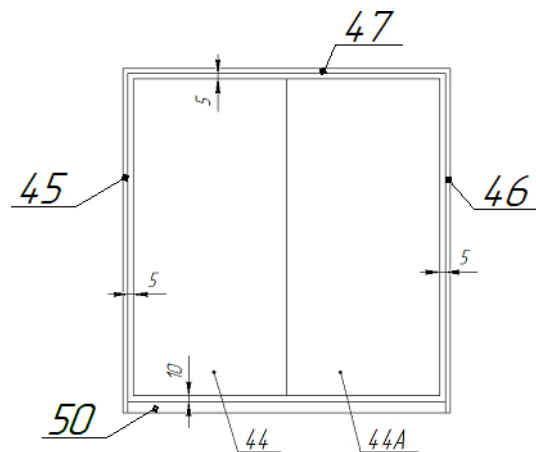


Рис.19Е

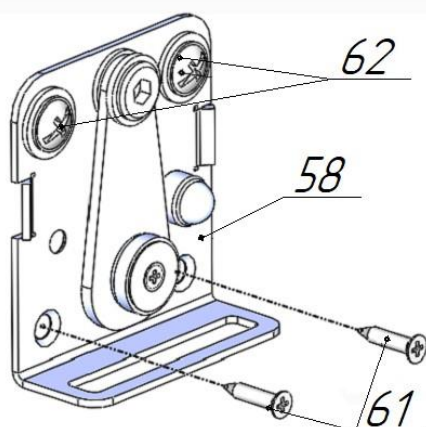


Рис.20А

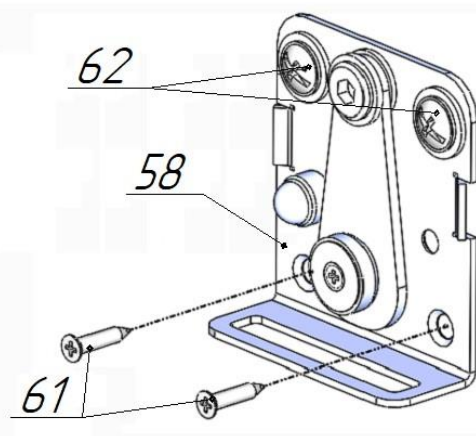


Рис.20В

21. После успешного завершения регулировок нажатием удалить заглушку бокового отверстия на кожухе поз.59 с надписью «правый», если механизм поз.58 установлен на правой боковине короба. (см.рис.21). Соответственно, удалить заглушку с надписью «левый», если механизм фиксации поз.58 на левой боковине. (см.рис.21).

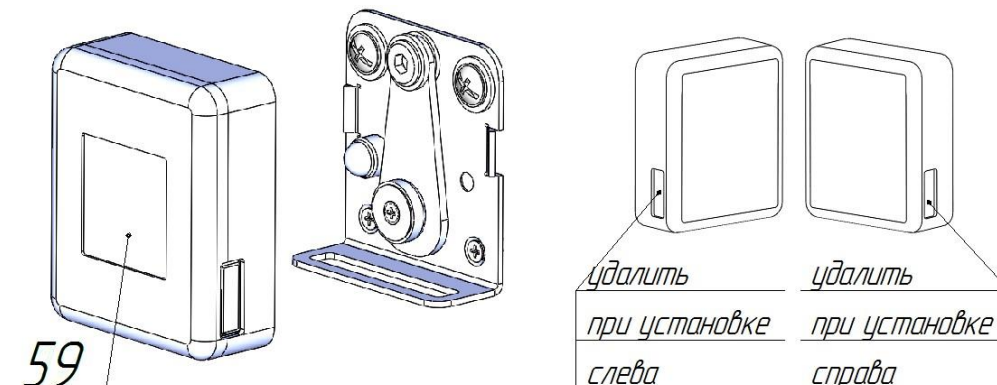


Рис.21

1. Надеть на толкатель поз.56 кожух толкателя поз.57 (см.рис.22).
2. После установки кожуха толкателя закрепить его с помощью самореза соответствии с рис.22.
3. Собрать латофлексы поз.42 с латодержателями поз.41 и установи раму кровати (см.рис.23).
4. Латодержатели должны входить в отверстия со щелчком.

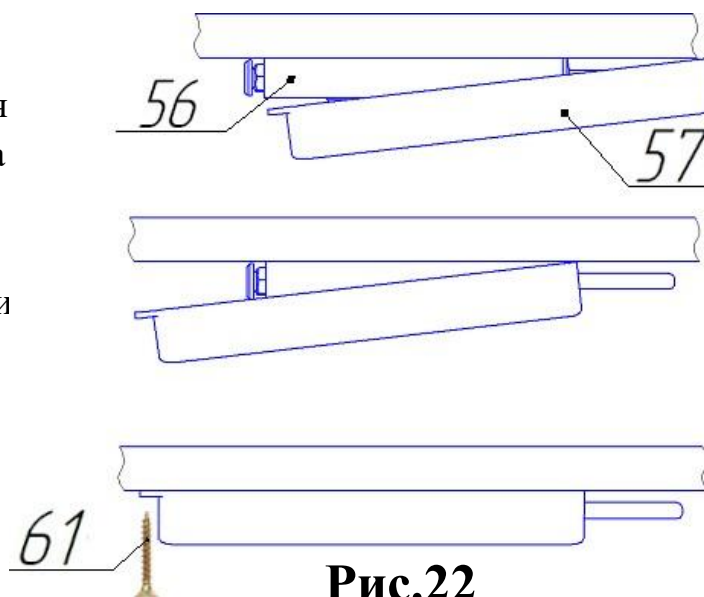


Рис.22

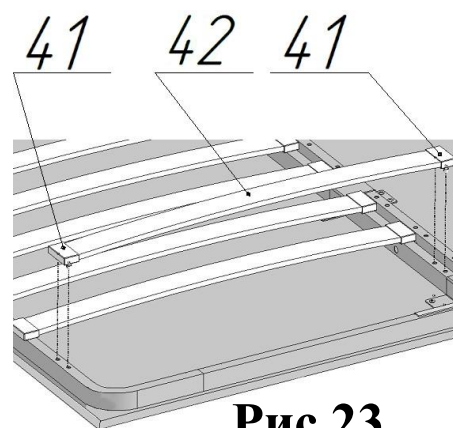


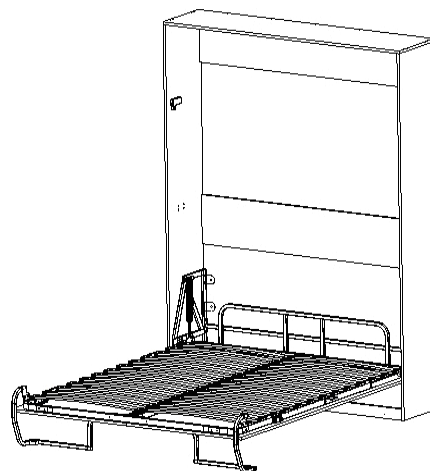
Рис.23



Каркас кровати готов к укладке и закреплению матраса в соответствии с рисунком. **РЕКОМЕНДУЕМАЯ ТОЛЩИНА МАТРАСА КРОВАТИ ОТ 100 ДО 200ММ.**



ВНИМАНИЕ! В ПОЛОЖЕНИИ «РАЗЛОЖЕНО» ПРОВЕРИТЬ ЛЁГКОСТЬ РАБОТЫ ОПОР ПОЗ.15 И 15А, УСТАНОВЛЕННЫХ В П.12 ДАННОЙ ИНСТРУКЦИИ. В ПОЛОЖЕНИИ КРОВАТИ «РАЗЛОЖЕНО» ОПОРА ДОЛЖНА НАХОДИТЬСЯ В ВЕРТИКАЛЬНОМ ПОЛОЖЕНИИ И ФИКСИРОВАТЬСЯ ОТ ПОВОРОТА САМОСТОЯТЕЛЬНО.

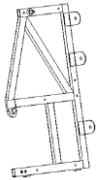
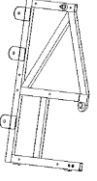









































Гарантийные обязательства







Срок гарантии — 1 год. Срок эксплуатации — не менее 10 лет.

Основным условием увеличения срока эксплуатации мебели является неукоснительное соблюдение требований по уходу за мебелью.

КОМПЛЕКТНОСТЬ ИЗДЕЛИЯ

Детали каркаса кровати			
Поз.	Наименование	Кол-во, шт	Общий вид
	1. Рама несущая левая	1	
	2. Рама несущая правая	1	
	3. Штанга поперечная	1	
	4. Штанга поперечная нижняя1		
	5. Рама кровати левая	1	
	6. Рама кровати правая	1	
	7. Штанга продольная	1	
	8. Штанга поперечная изголовья1		
	9. Штанга поперечная изножья с гайками1		
	10. Бортик стационарный	1	
	11. Штанга опоры	1	
	12. Газлифт	2	
	13. Кронштейн рамы левый1		
	14. Кронштейн рамы правый1		



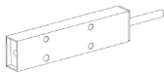





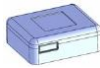

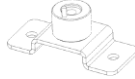



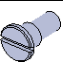











15. Опора левая	1	
15А Опора правая	1	
16. Заглушка 20x20 серая	4	
16А Заглушка 30x15 серая	4	
17. Опора регулируемая М8	4	
18. Шайба толщиной 3 мм	4	
19. Ножка регулируемая	5	
20. Гайка М8	5	
21. Гайка М6 со стопорным кольцом16		
22. Гайка М8 со стопорным кольцом2		
23. Колпачок малый	12	
24. Колпачок большой	2	
25. Винт М6х14 полукруглая голова, шлиц. крест	12	
26. Винт М6х18 (потайная голова)	4	
27. Винт М6х20 (плоская голова)	10	
28. Винт М6х25 (плоская голова)	10	
29. Винт М6х30 (плоская голова)	4	
30. Винт М6х30 (потайная голова)	4	
31. Винт М6х35 (плоская голова)	8	
32. Винт М6х35 (потайная голова)	2	
33. Спецвинт d10x22,5xM8	2	
34.Шайба d6x18x1,5	22	
35. Шайба d8x17x1,5	2	
36. Шайба d10x18 (пластмассовая)	2	
37. Шайба d8,5x24x2	8	
37А Шайба d17x24x1,5	2	
38. Шайба стопорная	36	

39.	Футорка М6х12	30	
	39А Заглушка d10	6	
40.	Накладка войлочная	7	
41.	Латодержатель	52	
42.	Латофлекс	26	
	43. Смазка силиконовая с фторопластом 1		
	Ключ шестигранный Г-образный 4 мм 1		
	Ключ шестигранный Г-образный 5 мм 1		
	Ключ шестигранный Г-образный 6 мм 1		
	Ключ гаечный накидной 1		
	Ключ гаечный рожковый 1		

ДЕТАЛИ КОРОБА КРОВАТИ

				Общий вид
44.	Щит декоративный правый	2032x842x16	1	
44А	Щит декоративный правый	2032x842x16	1	
45.	Боковина левая	2117x400x16	1	
46.	Боковина правая	2117x400x16	1	
47.	Панель верхняя	1725x400x16	1	
48.	Царга задняя верхняя	284x1693x16	1	
49.	Царга задняя нижняя	284x1693x16	1	
50.	Царга передняя	60x1693x16	1	
51.	Винт-конфирмат	d 7x50	17	
52.	Шкант	d8x30	4	
53.	Заглушка винта		17	
54.	Саморезd	4x16	56	

ДЕТАЛИ МЕХАНИЗМА ФИКСАЦИИ

5	5. Упор	1	
	55. Толкатель	1	
	56А Корпус толкателя	1	
	56В Винт М8х35 (плоская голова)	1	
	56С Шайба толщиной 3 мм	1	
	56D Гайка М8	1	
	57. Кожух толкателя	1	
	58. Механизм фиксации	1	
	59. Кожух	1	
	60. Фиксатор в сборе	1	
	60А Основание	1	
	60В Собачка	1	
	60С Шайба со скосом стальная	1	
	60D Шайба со скосом пластиковая	1	
	60F Спецвинт Ф10х8хМ8	1	
	60G Шайба Ø10,5 20 2х х 1	1	
	60E Шайба стопорная d8	1	
	61. Саморез 4x16	3	
	62. Винт М6х14 полукр. гол., шлиц, крест	2	
	63. Винт М6х20 (плоская головка)	6	
	64. Винт М6х30 (пл. головка)	4	
	65. Винт М6х30 (потайная голова)	2	
	66. Шайба d6 18х	2	
	67. Уголок	2	
	68. Шайба стопорная	6	
	69. Заглушка винта (серая)	2	

УСТАНОВКА РЕМНЕЙ ФИКСАЦИИ МАТРАСА

Соединить гнездо Фастекс поз. 74 с кронштейнами на одной стороне рамы кровати, используя ремень короткий поз. 71 и пряжку пластиковую поз. 72. Схема продевания ремня изображена на **рис.24**.

Рис.24

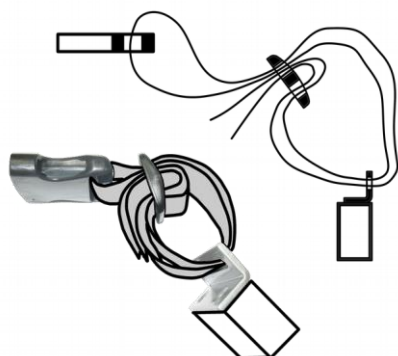
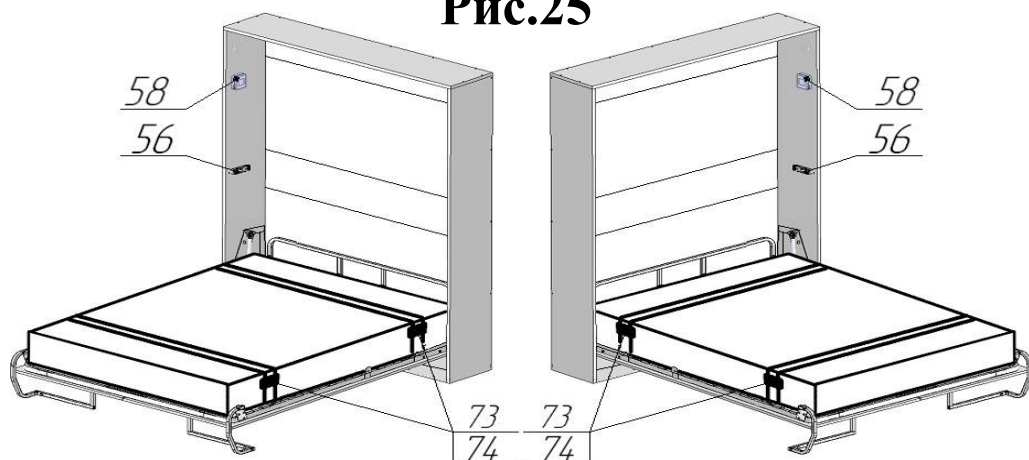


Рис.25



Соединение зацепа Фастекс поз.73 и гнезда Фастекс поз.74 располагать с противоположной от механизма фиксации поз. 58 и корпуса толкателя поз.56 стороны, в соответствии с **рисунком 25**.

Соединить зацеп Фастекс поз. 73 с кронштейнами на противоположной стороне рамы кровати, используя ремень длинный поз. 70 и пряжку пластиковую поз.72. Схема продевания ремня изображена на рис.26.

2. Уложить матрас на раму кровати. Соединить соответствующие зацепы и гнезда Фастекс.

Отрегулировать длину ремней для максимального натяжения.

Отрегулировать длину ремней для максимального натяжения.

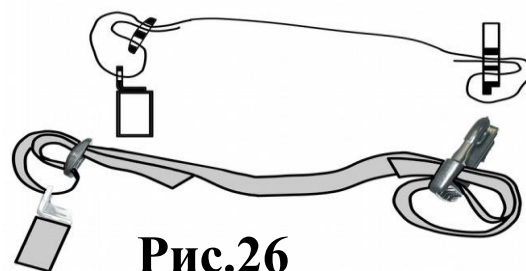


Рис.26

ДЕТАЛИ ФИКСАЦИИ МАТРАСА

ДЕТАЛИ ФИКСАЦИИ МАТРАСА			
70	Ремень длинный	2	
71	Ремень короткий	2	
72	Пряжка пластиковая	4	
73	Зацеп Фастекс	2	
74	Гнездо Фастекс	2	

Производитель имеет право без предварительного уведомления вносить изменения в изделие, которые не ухудшают его технические характеристики, а являются результатом работ по усовершенствованию его конструкции или технологии производства.